

わたしたちは
ライフラインを
支える仕事をしています。



有限会社
藤中電設



会社情報

会社名	有限会社 藤中電設
所在地	高知県高知市長浜1608-3
事業内容	電気工事業・機械器具設置工事業 高知県知事許可(般-2)第7413号
TEL	088-842-1010
FAX	088-854-3119



沿革

1995年	4月	有限会社 藤中電設 設立
	6月	電気工事業許可 取得
1996年	8月	機械器具設置工事業許可 取得
2006年	10月	高知市神田へ社屋を移転(神田事務所)
2017年	7月	高知市長浜へ新事務所 完成(長浜事務所)
	9月	藤中昭宏 代表取締役 就任
	10月	エコアクション21認証 取得
2020年	4月	SDGs 取組開始
2021年	10月	こうちSDGs推進企業 登録
	11月	事業継続力強化計画 認定
2023年	5月	神田事務所を長浜事務所へ統合

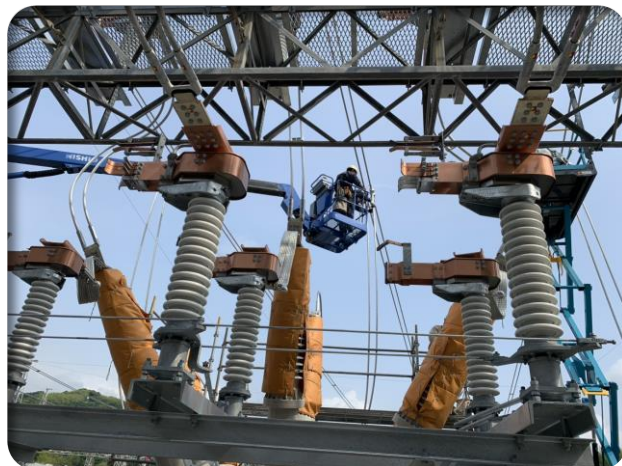
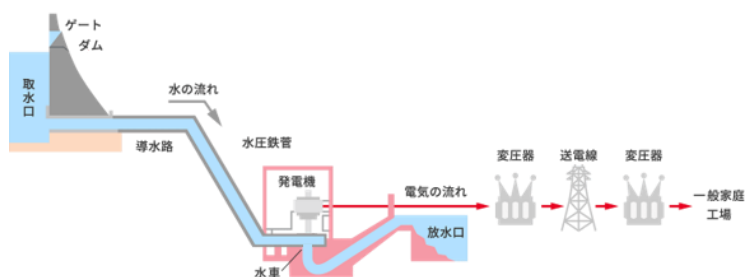


ここで仕事をしています。

発電所や変電所

わたしたちは、みなさんの生活を豊かにする電気を生み出す発電所や変電所での事業をしています。

長年培ってきた技術や知識を活かして、お客様に工法の提案や施工を行っています。



防災設備

台風や水害から地域を守る施設のメンテナンスも、わたしたちの事業のひとつです。

不測の事態にいつでも対応できるように、わたしたちならではのプロ目線で取り組んでいます。



他にも…

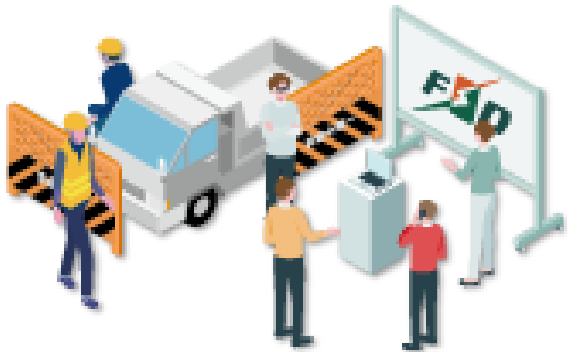
上記ふたつ以外にも、

トンネル換気システムのメンテナンスや、

工場設備の施工、メンテナンスにも取り組んでいます。



組織体制



総務部

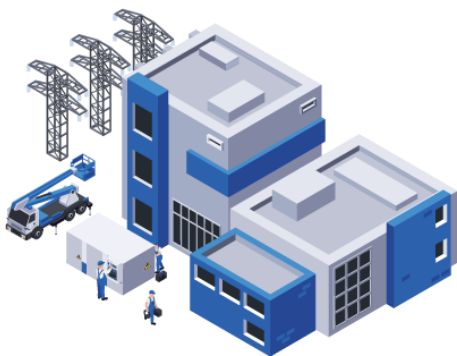
社内の人件や事務全般を扱う部署です。少人数ですが、臨機応変に取り組んでいます。



技術部

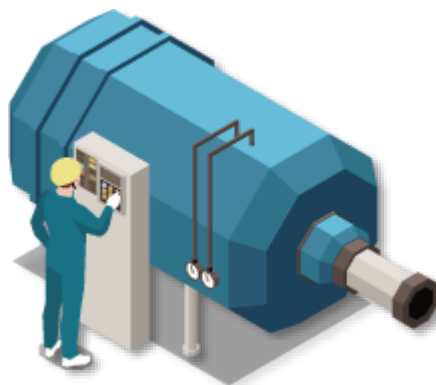
発電機グループ

- ・ 機器据付及び更新工事
- ・ メンテナンス
- ・ 架線工事



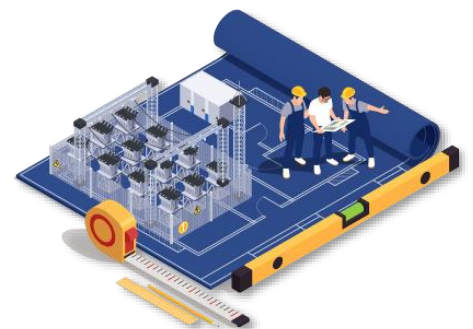
防災グループ

- ・ 保守点検
- ・ 設備工事
- ・ 緊急時対応



ソリューショングループ

- ・ 設計及び工法提案
- ・ 社内外の課題解決
- ・ その他専門分野



ホームページやSNSで、社内や現場の様子を公開しています。



グループ紹介 - 発電電グループ -

グループの特徴

Leader



2023年3月入社

このグループでは個性豊かな人々で構成されています。各メンバー独自の特徴と魅力を持っており、集まって一緒になると一層輝きを放ちます。

こんな人が働いています。

Member



2023年4月入社

1. 現在の仕事内容を教えてください。
変電所での、電気工事の現場作業
2. 入社して苦労したことを教えてください。
未経験だったので全部ですが、特に力仕事。
3. 仕事のやりがいはなんですか？
日々、自分でお金を稼いでいるという感覚。
4. 休日の過ごし方は？
寝る、趣味
5. 職場の雰囲気を教えてください。
自分らしく過ごすことができる職場



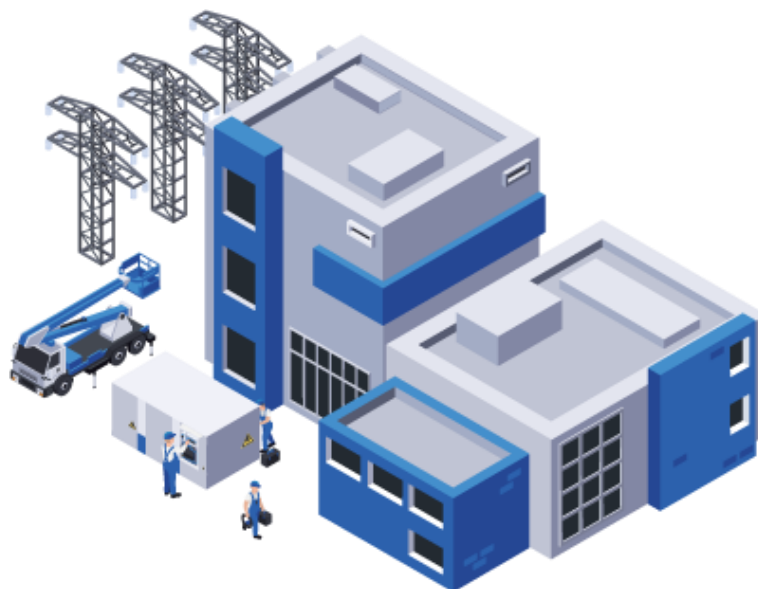
求める人物像

協力とコラボレーションを大切にする人を探しています。チームメンバーと協力し、意見を共有し、お互いの能力を活かすことで組織全体の目標を達成できる方を求めています。

基本的なタイムスケジュール ※場所や作業内容により異なります。

- 7:45 出勤
- 7:50 朝礼
- 8:00 現場へ出発
- 8:30 現場到着
- 9:00 ミーティング・現場朝礼
- 9:10 現場作業
- 10:30 休憩
- 11:00 現場作業
- 12:00 昼食
- 13:00 現場作業
- 15:00 休憩
- 16:30 現場終了
- 17:00 帰社

作業に集中するために
休憩もしっかり
取っています



グループ紹介 -防災グループ-

グループの特徴

Leader



1997年8月入社

私たち防災グループは、地域の皆様の命と安全を守るため日々活動しています。災害は備えることはもちろんですが、起こった時には的確な判断が必要となります。私達はそれぞれが持つスキルや知識を話して、皆様と共に災害に備え、未来を守っています。

こんな人が働いています。

Member



2021年4月入社

1. 現在の仕事内容を教えてください。
排水機構などの点検作業
2. 入社して苦労したことを教えてください。
夏場の作業
3. 仕事のやりがいは何ですか？
端末作業がきれいにできた時
4. 休日の過ごし方は？
ゲーム、読書
5. 職場の雰囲気を教えてください。
和気あいあいとした職場



求める人物像

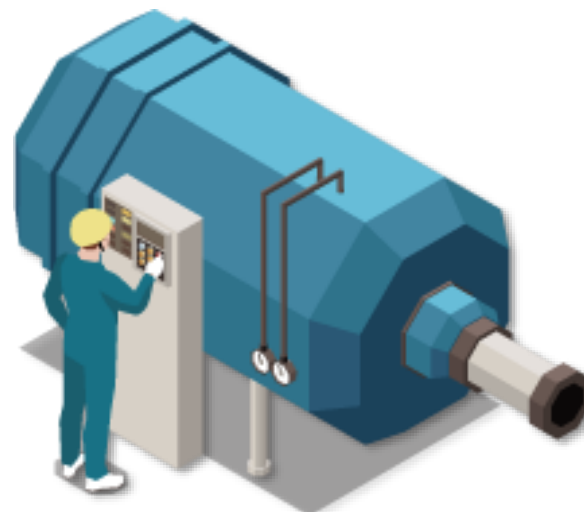
挨拶、返事がきちんと出来て
協調性がある人

基本的なタイムスケジュール ※場所や作業内容により異なります。

- 7:45 出勤
- 7:50 朝礼
- 8:00 現場へ出発
- 8:30 現場到着
- 8:50 ミーティング
- 9:00 各機器測定
- 12:00 お昼
- 13:30 実機試験運転
- 16:30 帰社・片付け
- 17:00 終業



作業の分担しつつ、
全員で連携をとって
点検しています



グループ紹介 -ソリューショングループ-

グループの特徴

Leader



2011年5月入社

できたばかりのわずか2名のグループですが、グループ内でコミュニケーションを大切に、お互いの強みを活かしながら、業務を遂行しています。お客様により良い物を提供できるようにグループ一丸となって、努力しています。

こんな人が働いています。

Member



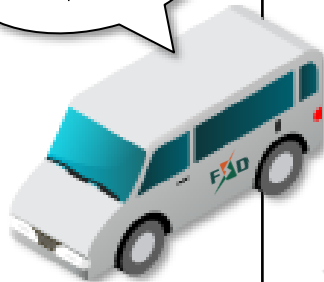
2023年4月入社

1. 現在の仕事内容を教えてください。
設計補助・広報など
2. 入社して苦労したことを教えてください。
未経験分野のため、イメージし難いのが難点。
3. 仕事のやりがいは何ですか？
知識の点と点が、線につながっていくこと。
4. 休日の過ごし方は？
ペットと一緒にゴロゴロ or ゲーム
5. 職場の雰囲気を教えてください。
笑顔の多い職場です。

基本的なタイムスケジュール

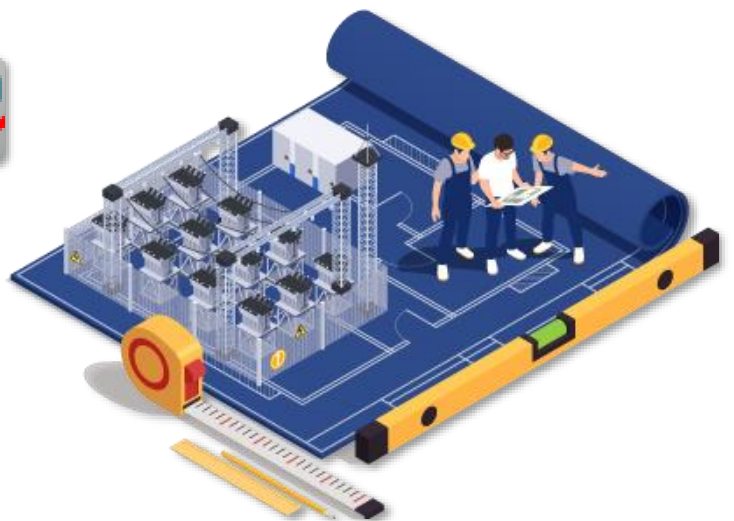
- 7:40 出勤
- 7:45 業務内容確認
- 7:50 朝礼
- 8:00 業務開始
- 12:00 昼休憩
- 13:00 業務再開
- 16:50 業務報告・業務管理
- 17:00 終業・退社

現場へ調査に行くこともあります



求める人物像

工事に必要な施工図や製作図などいろんな場面や物の図面制作を行うので、絵の構図を考えることや得意な方、目標を立て、そこまでの道筋を逆算して作り上げていく能力のある方を求めています。



Mission -経営理念-

みらいを豊かに

わたしたちにとって大切な未来は、『社員とその家族の未来』、『お客様の未来』、『地域の未来』です。藤中電設は、その3つの未来を豊かにするために積極的に事業活動や環境活動に取り組んでいます。また、わたしたちが持つ専門的な技術と知識をもとに新たな価値を創造し、地域とともに持続しつづける企業を目指します。



社員とその家族の みらい

一人ひとりの成長と活躍
安定した生活
家族との時間

お客様のみらい

何よりも安全優先
確かな技術と品質
新たな価値の創造

地域のみらい

持続可能な社会への貢献
環境問題への取組
地域の活性化



Safety First

Challenge

One Team

Professional

Safety First

安全が最優先

「何よりも安全最優先であること」を、価値観として共有していきます。



Challenge

挑戦し続けよう

現状に満足せず、常に挑戦する気持ちを大切にしています。



One Team

チームワーク

仲間を信頼し、共感力を高めていきます。



Professional

プロ意識を持つよう

プロである自覚と意識を持ち、仕事に取り組んでいきます。



こんな会社です！

社員の輪を大切にしています

何よりも社員の輪を大切にしています。長時間の残業も少なく、バイクや釣り、キャンプなどそれぞれの趣味や娯楽も楽しめる会社です。



和やかな社風

現場ではみんな真剣ですが、社内では話しやすい社員ばかりです。

毎月の勉強会では、キャリアや年の差を超えて学び教えあえる環境づくりを目指しています。



持続可能な社会の実現

SDGsや環境問題にも積極的に取り組んでいます。また、地域の一員として、周辺道路の清掃活動も行っています。



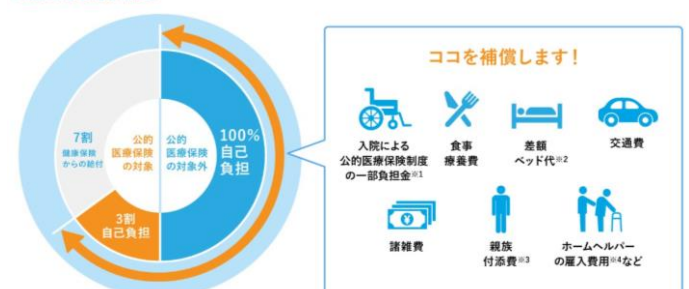
もしもの備えも万全です

AIG損害保険会社の病気補償特約

「ハイパーメディカル」に加入。

もし入院などが必要になった場合は、自己負担額が補償されます。

入院にかかる費用（総額）



求人情報



8:00～17:00勤務
(休憩 60分あり)



週休2日制
(第2・第4土曜日)



長期休暇あり
(夏季・年末年始・GW)

GW

暦通り
(有給取得での連休可能)



残業少なめ
(月平均 10時間)



作業服あり
(無償貸与)



未経験者歓迎
(経験者も歓迎)



マイカー通勤可能
(駐車場あり)



賞与 年2回
(業績による)



退職金制度あり
(退職金共済もあり)



残業手当あり
(1分単位)



家族手当あり



社会保険完備
(雇用・健康・厚生年金)



通勤手当あり
(当社規定・上限あり)



要 運転免許
(AT限定不可)



資格取得支援あり
(費用会社負担あり)

求人情報

業務内容	変電所や発電所における設備工事 ポンプ場および水門などの点検業務 その他電気工事設計など
勤務時間	8:00～17:00 ※ 現場の場所・内容により、時間外が発生します。 ※ 遠方の場合は、出張があります。
公休日	土曜日(第二・第四)、日曜、祝祭日
長期休暇	夏季・年末年始
必要資格	普通自動車(AT限定不可) ※ 入社後での限定解除もOKです。 ※ 資格の取得支援制度あり(費用会社負担あり)
その他	マイカー通勤可能(駐車場あり)
給与	基本給(高卒): 155,000円～ ※ 毎月28日締め、翌月5日支給 ※ 昇給あり(業績による)
賞与	年2回(業績による)
手当	家族手当: 配偶者 8,000円、子供 2,000円 住宅手当: 10,000円 運転手当: 5,000円 責任者手当: 5,000円～10,000円 通勤手当(上限あり): 市内 7,000円、市外 10,000円(当社規定による) 出張手当: 1,100円
福利厚生	雇用保険 / 厚生年金 財形 / 退職金制度 / 退職金共済 ハイパーメディカル(病気入院時の自己負担額補償)